

**lounge epos 6-675a**

Hannes Wettstein, 2007

Armlehnsessel, Sitz und Rücken mit Komfortpolsterung, Rücken hinten 3D Formsperrholz, Füsse und Rückenschwinge massiv gebogen, nicht stapelbar  
B59, T63, H75, SH41, ALH61

Hannes Wettstein, 2007

Siège, assise et dossier avec rembourrage de confort, arrière du dossier en contreplaqué moulé en 3D, montants de dossier et pieds en bois massif cintré, non empilable  
L59, P63, H75, HAss41, HAcc61

Hannes Wettstein, 2007

Armchair, seat and back with comfort upholstery, rear of back 3D moulded plywood, legs and rear cross-brace solid bentwood, not stackable  
W59, D63, H75, SH41, ALH61

## Varianten / variantes / variants



lounge  
6-693



lounge  
6-693a



lounge  
6-695



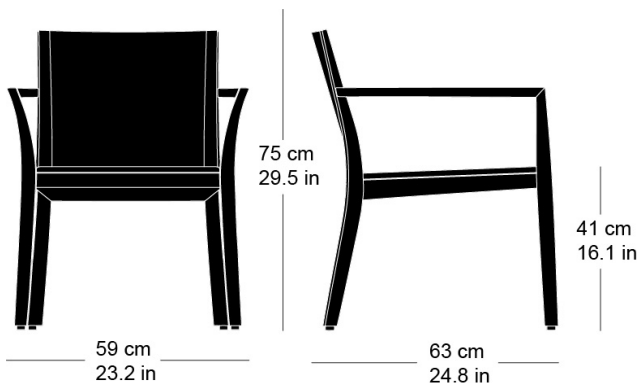
lounge  
6-695a



lounge  
6-675

## Technische Angaben / specifications / specifications

## Masse / mesure / measure



Gewicht / ponds / weight 8.8 kg 17.6 lb

Polsterung / rembourrage / upholstery ja / oui / yes

**lounge epos 6-675a**

## Holzarten / types de bois / types of wood



Buche natur                   HG 520  
Natural beech                HG 520  
Hêtre naturel                HG 520



Buche anthrazit            HG 200  
Anthracite beech         HG 200  
Hêtre anthracite         HG 200



Buche weiss                HG 330  
White beech                HG 330  
Hêtre blanc                 HG 330



Eiche natur                 HG 530  
Natural oak                 HG 530  
Chêne naturel             HG 530



Buche Ebony                HG 100  
Ebony beech                HG 100  
Hêtre teinté ebony        HG 100



Buche hellgrau            HG 340  
Light grey beech         HG 340  
Hêtre clair gris            HG 340



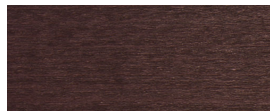
Schwarznuss natur        HG 560  
Natural black walnut     HG 560  
Noyer noir naturel        HG 560



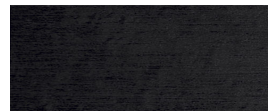
Buche Wenge                HG 110  
Wenge beech               HG 110  
Hêtre teinté wenge        HG 110



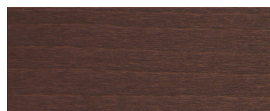
Buche grau                 HG 350  
Grey beech                 HG 350  
Hêtre gris                 HG 350



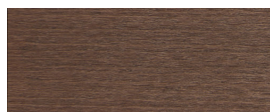
Buche Mahagoni           HG 130  
Mahogany beech         HG 130  
Hêtre teinté mahagoni    HG 130



Buche schwarz             HG 203  
Black beech                HG 203  
Hêtre noir                 HG 203



Buche Maron                HG 120  
Maron beech                HG 120  
Hêtre teinté maron        HG 120



Buche Nuss                 HG 151  
Nut beech                 HG 151  
Hêtre teinté noyer         HG 151



Buche geweisst            HG 172  
Whitewashed beech       HG 172  
Hêtre teinté blanc         HG 172

## Belag / revêtement / surface