

**esposito 8-360**

Urs Esposito, 1998

Sitz und Rücken Formsperrholz, Metallgestell verchromt,  
stapelbar, Reihenverbindung möglich  
B50, T54, H81, SH47

Urs Esposito, 1998

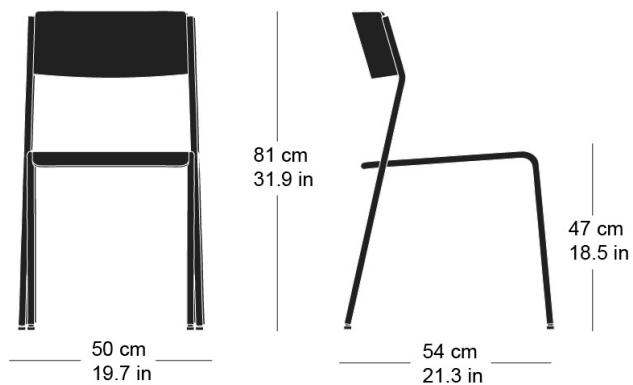
Assise et dossier en contreplaqué moulé, fixation invisible  
du dossier, châssis en acier chromé, empilable, système  
d'accouplement en option  
L50, P54, H81, HAss47

Urs Esposito, 1998

Seat and back moulded plywood, metal frame chrome-  
plated, stackable, optional row connector  
W50, D54, H81, SH47

**Technische Angaben / specifications / specifications**

Masse / mesure / measure



Gewicht / poids / weight 5.4 kg 10.8 lb

Reihenverbindung /  
accouplement / mating system ja / oui / yes

Stapelung / empilage / stacking 20 Stühle / chaises / chairs

**esposito 8-360**

Holzarten / types de bois / types of wood

Belag / revêtement / surface



Buche natur      BN 000 AM  
Beech natural    BN 000 AM  
Hêtre naturel    BN 000 AM



Buche schwarz      BB 203 SG  
Beech black        BB 203 SG  
Hêtre noir         BB 203 SG



Buche geweisst    BG 172 SG  
Beech whitewashed BG 172 SG  
Hêtre teinté blanc BG 172 SG



Buche anthrazit    BB 200 SG  
Beech anthracite   BB 200 SG  
Hêtre anthracite   BB 200 SG



Buche Ebony        BB 100 SG  
Beech ebony        BB 100 SG  
Hêtre teinté ebony BB 100 SG



Buche Nuss         BB 151 SG  
Beech walnut       BB 151 SG  
Hêtre teinté noyer BB 151 SG