

status 6-410

Hannes Wettstein, 1999

Sitz und Rücken Formsperrholz, Hinterfüsse massiv gebogen, stapelbar, Reihenverbindung möglich
B50, T51, H82, SH46

Hannes Wettstein, 1999

Assise et dossier en contreplaqué moulé, pieds arrière en bois massif cintré, empilable, système d'accouplement en option

L50, P51, H82, HAss46

Hannes Wettstein, 1999

Moulded plywood seat and back, rear legs solid bentwood, stackable, optional row connector
W50, D51, H82, SH46

Varianten / variantes / variants



status
6-410a



status
6-413



status
6-413a



status
6-415



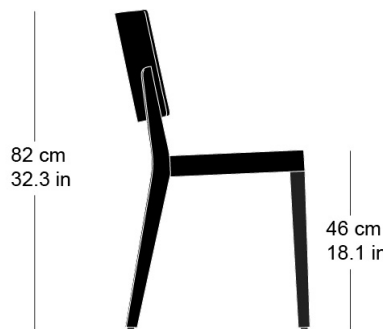
status
6-415a

Technische Angaben / specifications / specifications

Masse / mesure / measure



50 cm
19.7 in



82 cm
32.3 in

46 cm
18.1 in

Gewicht / ponds / weight 4.8 kg 9.6 lb

Reihenverbindung /
accouplement / mating system ja / oui / yes

Stapelung / empilage / stacking 5 Stühle / chaises / chairs

status 6-410

Holzarten / types de bois / types of wood



Buche natur HG 520
Natural beech HG 520
Hêtre naturel HG 520



Buche anthrazit HG 200
Anthracite beech HG 200
Hêtre anthracite HG 200



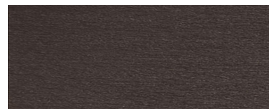
Buche weiss HG 330
White beech HG 330
Hêtre blanc HG 330



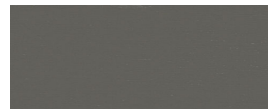
Buche Ebony HG 100
Ebony beech HG 100
Hêtre teinté ebony HG 100



Buche hellgrau HG 340
Light grey beech HG 340
Hêtre clair gris HG 340



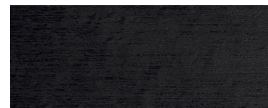
Buche Wenge HG 110
Wenge beech HG 110
Hêtre teinté wenge HG 110



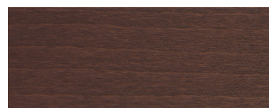
Buche grau HG 350
Grey beech HG 350
Hêtre gris HG 350



Buche Mahagoni HG 130
Mahogany beech HG 130
Hêtre teinté mahagoni HG 130



Buche schwarz HG 203
Black beech HG 203
Hêtre noir HG 203



Buche Maron HG 120
Maron beech HG 120
Hêtre teinté maron HG 120



Buche Nuss HG 151
Maron beech HG 151
Hêtre teinté noyer HG 151



Buche geweisst HG 172
Whitewashed beech HG 172
Hêtre teinté blanc HG 172

Belag / revêtement / surface