

lounge esprit 6-695

Hannes Wettstein, 2007

Sessel, Sitz mit Komfortpolsterung, Rücken

Formsperrholz, Polster vorne aufgesetzt, Hinterfüsse und Rückenschwinge massiv gebogen, stapelbar

B51, T63, H75, SH41

Hannes Wettstein, 2007

Siège, assise avec rembourrage confort, dossier en contreplaqué moulé 3D, rembourré à l'avant, dossiers et pieds en bois massif courbé, empilable

L51, P63, H75, HAss41

Hannes Wettstein, 2007

Chair, seat with comfort upholstery, moulded plywood back, upholstered on the front, rear legs and rear cross-brace solid bentwood, stackable

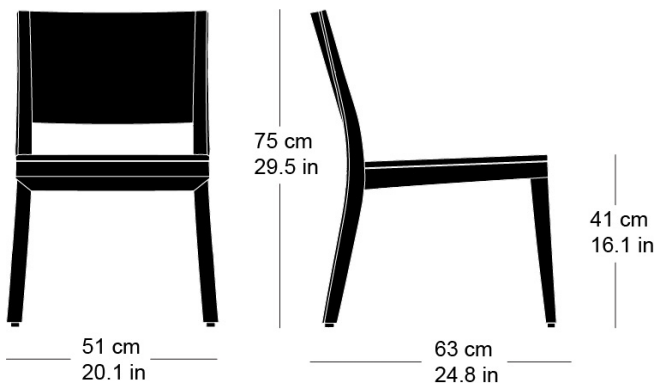
W51, D63, H75, SH41

Varianten / variantes / variants

Lounge
6-693Lounge
6-693aLounge
6-695aLounge
6-675Lounge
6-675a

Technische Angaben / specifications / specifications

Masse / mesure / measure



Gewicht / ponds / weight 6.4 kg 12.8 lb

Polsterung / rembourrage / upholstery ja / oui / yes

Stapelung / empilage / stacking 5 Stühle / chaises / chairs

lounge esprit 6-695

Holzarten / types de bois / types of wood

Belag / revêtement / surface



| | |
|---------------|-----------|
| Buche natur | BN 000 AM |
| Beech natural | BN 000 AM |
| Hêtre naturel | BN 000 AM |



| | |
|----------------------|-----------|
| Schwarznuss natur | NN 000 AM |
| Black walnut natural | NN 000 AM |
| Noyer noir naturel | NN 000 AM |



| | |
|---------------|-----------|
| Eiche natur | EN 000 AM |
| Oak natural | EN 000 AM |
| Chêne naturel | EN 000 AM |



| | |
|---------------|-----------|
| Buche schwarz | BB 203 SG |
| Beech black | BB 203 SG |
| Hêtre noir | BB 203 SG |



| | |
|---------------|-----------|
| Esche natur | FN 000 AM |
| Ash natural | FN 000 AM |
| Frêne naturel | FN 000 AM |



| | |
|------------------|-----------|
| Buche anthrazit | BB 200 SG |
| Beech anthracite | BB 200 SG |
| Hêtre anthracite | BB 200 SG |



| | |
|--------------------|-----------|
| Buche geweisst | BG 172 SG |
| Beech whitewashed | BG 172 SG |
| Hêtre teinté blanc | BG 172 SG |



| | |
|--------------------|-----------|
| Eiche Räuchereiche | EB 535 AM |
| Oak smoked oak | EB 535 AM |
| Chêne chêne fumée | EB 535 AM |



| | |
|------------------------|-----------|
| Esche weisspigmentiert | FW 001 OL |
| Ash white-pigmented | FW 001 OL |
| Frêne pigmenté blanc | FW 001 OL |



| | |
|--------------------|-----------|
| Buche Ebony | BB 100 SG |
| Beech ebony | BB 100 SG |
| Hêtre teinté ebony | BB 100 SG |



| | |
|--------------------|-----------|
| Buche Nuss | BB 151 SG |
| Beech walnut | BB 151 SG |
| Hêtre teinté noyer | BB 151 SG |



| | |
|---------------|-----------|
| Esche schwarz | FB 203 AM |
| Ash black | FB 203 AM |
| Frêne noir | FB 203 AM |