

haefeli 1-795a

Max Ernst Haefeli, 1926

Sitz gepolstert, Rücken Formsperrholz, Polster vorne aufgesetzt, Hinterfüsse, Sitzzarge und Armlehne massiv gebogen

B51, T57, H82, SH47, ALH67.5

Max Ernst Haefeli, 1926

Assise et dossier rembourrés, pieds, cadre du siège et accoudoirs en bois massif cintré

L51, P57, H82, HAss47, HAcc67.5

Max Ernst Haefeli, 1926

Seat upholstered, moulded plywood back, upholstered on the front, rear legs, seat frame and armrest solid bentwood

W51, D57, H82, SH47, ALH67.5

Varianten / variantes / variants



Haefeli
1-790



Haefeli
1-790a



Haefeli
1-793



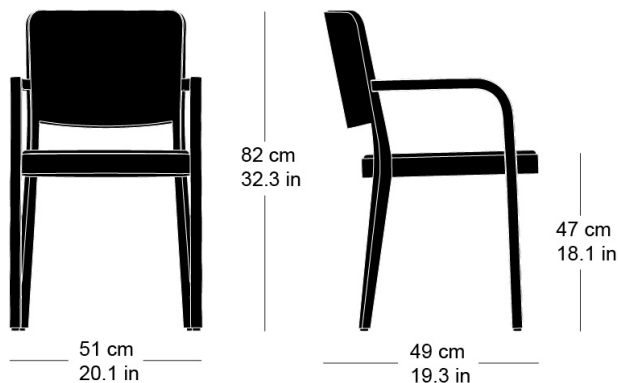
Haefeli
1-793a



Haefeli
1-795

Technische Angaben / specifications / specifications

Masse / mesure / measure



Gewicht / poids / weight 6.4 kg 12.8 lb

Polsterung / rembourrage / upholstery ja / oui / yes

haefeli 1-795a

Holzarten / types de bois / types of wood

Belag / revêtement / surface



Beech natural BN 000 AM
Buche natur BN 000 AM
Hêtre naturel BN 000 AM



Beech black BB 203 SG
Buche schwarz BB 203 SG
Hêtre noir BB 203 SG



Ash natural FN 000 AM
Esche natur FN 000 AM
Frêne naturel FN 000 AM



Beech anthracite BB 200 SG
Buche anthrazit BB 200 SG
Hêtre anthracite BB 200 SG



Beech whitewashed BG 172 SG
Buche geweisst BG 172 SG
Hêtre teinté blanc BG 172 SG



Beech ebony BB 100 SG
Buche Ebony BB 100 SG
Hêtre teinté ebony BB 100 SG



Ash white-pigmented FW 001 OL
Esche weisspigmentiert FW 001 OL
Frêne pigmenté blanc FW 001 OL



Beech walnut BB 151 SG
Buche Nuss BB 151 SG
Hêtre teinté noyer BB 151 SG



Ash black FB 203 AM
Esche schwarz FB 203 AM
Frêne noir FB 203 AM