

**moser 1-256**

Werner Max Moser, 1931

Sitz Jonggeflecht handgeflochten, Rücken, Füsse und Sitzzarge massiv gebogen

B42, T49, H80, SH46

Werner Max Moser, 1931

Assise cannée à la main, dossier, pieds et cadre du siège en bois massif cintré

L42, P49, H80, HAss46

Werner Max Moser, 1931

Hand-woven cane seat, back, legs and seat frame solid bentwood

W42, D49, H80, SH46

## Varianten / variantes / variants



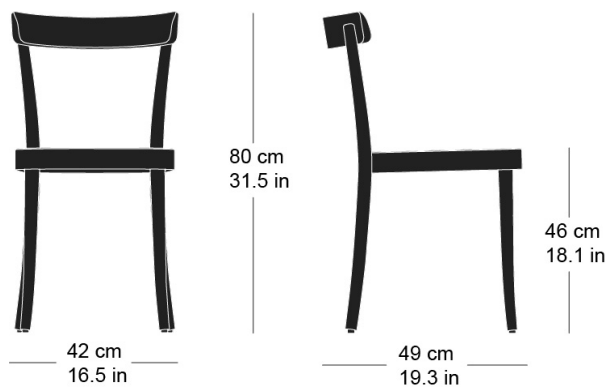
moser  
1-250



moser  
1-253

## Technische Angaben / specifications / specifications

## Masse / mesure / measure



Gewicht / ponds / weight

3.3 kg 6.6 lb

**moser 1-256**

## Holzarten / types de bois / types of wood



Buche natur                   HG 520  
Natural beech                HG 520  
Hêtre naturel                HG 520



Buche anthrazit            HG 200  
Anthracite beech         HG 200  
Hêtre anthracite         HG 200



Buche weiss                HG 330  
White beech                HG 330  
Hêtre blanc                 HG 330



Buche Ebony                HG 100  
Ebony beech                HG 100  
Hêtre teinté ebony        HG 100



Buche hellgrau            HG 340  
Light grey beech         HG 340  
Hêtre clair gris            HG 340



Buche Wenge                HG 110  
Wenge beech               HG 110  
Hêtre teinté wenge        HG 110



Buche grau                 HG 350  
Grey beech                 HG 350  
Hêtre gris                 HG 350



Buche Mahagoni            HG 130  
Mahogany beech         HG 130  
Hêtre teinté mahagoni    HG 130



Buche schwarz             HG 203  
Black beech                HG 203  
Hêtre noir                 HG 203



Buche Maron                HG 120  
Maron beech                HG 120  
Hêtre teinté maron        HG 120



Buche Nuss                 HG 151  
Maron beech                HG 151  
Hêtre teinté noyer         HG 151



Buche geweisst            HG 172  
Whitewashed beech        HG 172  
Hêtre teinté blanc         HG 172

## Belag / revêtement / surface