

**klio 3-350a**

Studio Hannes Wettstein, 2014

Sessel, Sitz 3D-Formsperrholz, Rücken/Armlehne und Füsse massiv gebogen, stapelbar bis zu 3 Stühlen, Reihenverbindung möglich  
B63, T51, H76.5, SH45.5, ALH67

Studio Hannes Wettstein, 2014

Assise multiplis en 3D, dossier/accoudoirs et pieds en bois massif cintré, empilable jusqu'à 3 chaises, système d'accouplement en option  
L63, P51, H76.5, HAss45.5, HAcc67

Studio Hannes Wettstein, 2014

3D moulded plywood seat, back/armrest and legs of solid bentwood, stackable up to 3 chairs, optional row connector  
W63, D51, H76.5, SH45.5, ALH67

## Varianten / variantes / variants



Klio  
3-350



Klio  
3-353



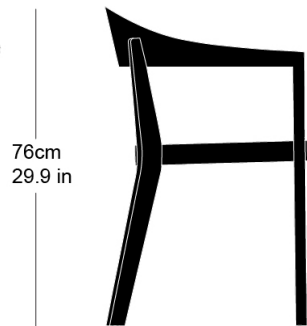
Klio  
3-353a

## Technische Angaben / specifications / specifications

## Masse / mesure / measure



62 cm  
24.4 in



46 cm  
18.1 in

51 cm  
20.1 in

Gewicht / ponds / weight 5.4 kg 10.8 lb

Reihenverbindung /  
accouplement / mating system ja / oui / yes

Stapelung / empilage / stacking 3 Stühle / chaises / chairs

**klio 3-350a**

## Holzarten / types de bois / types of wood



Beech natural      BN 000 AM  
Buche natur      BN 000 AM  
Hêtre naturel    BN 000 AM



Beech black      BB 203 SG  
Buche schwarz    BB 203 SG  
Hêtre noir        BB 203 SG



Oak natural      EN 000 AM  
Eiche natur      EN 000 AM  
Chêne naturel    EN 000 AM



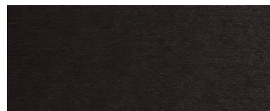
Beech anthracite    BB 200 SG  
Buche anthrazit    BB 200 SG  
Hêtre anthracite    BB 200 SG



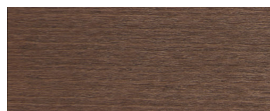
Beech whitewashed    BG 172 SG  
Buche geweisst      BG 172 SG  
Hêtre teinté blanc    BG 172 SG



Oak smoked oak      EB 535 AM  
Eiche Räuchereiche    EB 535 AM  
Chêne chêne fumée    EB 535 AM



Beech ebony      BB 100 SG  
Buche Ebony      BB 100 SG  
Hêtre teinté ebony    BB 100 SG



Beech walnut      BB 151 SG  
Buche Nuss        BB 151 SG  
Hêtre teinté noyer    BB 151 SG

## Belag / revêtement / surface