

klio 3-353a

Studio Hannes Wettstein, 2014

Sitz gepolstert, Rücken/Armlehne und Füsse massiv gebogen, stapelbar, Reihenverbindung möglich
B63, T51, H76.5, SH46.5, ALH67

Studio Hannes Wettstein, 2014

Assise rembourrée, dossier/accoudoir et pieds en bois massif cintré, empilable, système d'accouplement en option

L63, P51, H76.5, HAss46.5, HAcc67

Studio Hannes Wettstein, 2014

upholstered seat, back/armrest and legs of solid bentwood, stackable, optional row connector

W63, D51, H76.5, SH46.5, ALH67

Varianten / variantes / variants



klio
3-350



klio
3-350a



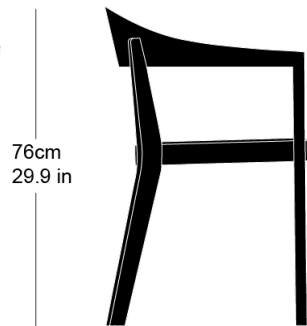
klio
3-353

Technische Angaben / specifications / specifications

Masse / mesure / measure



62 cm
24.4 in



51 cm
20.1 in

Gewicht / poids / weight 6 kg 12.0 lb

Polsterung / rembourrage / upholstery ja / oui / yes

Reihenverbindung / accouplement / mating system ja / oui / yes

Stapelung / empilage / stacking 3 Stühle / chaises / chairs

klio 3-353a

Holzarten / types de bois / types of wood



Natural beech HG 520
Buche natur HG 520
Hêtre naturel HG 520



Anthracite beech HG 200
Buche anthrazit HG 200
Hêtre anthracite HG 200



White beech HG 330
Buche weiss HG 330
Hêtre blanc HG 330



Natural oak HG 530
Eiche natur HG 530
Chêne naturel HG 530



Ebony beech HG 100
Buche Ebony HG 100
Hêtre teinté ebony HG 100



Light grey beech HG 340
Buche hellgrau HG 340
Hêtre clair gris HG 340



Black ash / oak HG 580
Esche / Eiche schwarz HG 580
Frêne / chêne noir HG 580



Wenge beech HG 110
Buche Wenge HG 110
Hêtre teinté wenge HG 110



Grey beech HG 350
Buche grau HG 350
Hêtre gris HG 350



Stained smoked oak HG 535
Eiche gebeizt Räuchereiche HG 535
Chêne teinté com chêne fumée HG 535



Mahogany beech HG 130
Buche Mahagoni HG 130
Hêtre teinté mahagoni HG 130



Black beech HG 203
Buche schwarz HG 203
Hêtre noir HG 203



Maron beech HG 120
Buche Maron HG 120
Hêtre teinté maron HG 120



Nut beech HG 151
Buche Nuss HG 151
Hêtre teinté noyer HG 151



Whitewashed beech HG 172
Buche geweisst HG 172
Hêtre teinté blanc HG 172

Belag / revêtement / surface