

**lounge epos 6-675**

Hannes Wettstein, 2007

Polstersessel, Sitz und Rücken mit Komfortpolsterung, Rücken hinten 3D Formsperrholz, Hinterfüsse und Rückenschwinge massiv gebogen, nicht stapelbar  
B51, T63, H75, SH41

Hannes Wettstein, 2007

Siège, assise et dossier avec rembourrage de confort, arrière du dossier en contreplaqué moulé en 3D, montants de dossier et pieds en bois massif cintré, non empilable  
L51, P63, H75, HAss41

Hannes Wettstein, 2007

Chair, seat and back with comfort upholstery, 3D back of moulded plywood, rear legs and rear cross-brace solid bentwood, not stackable  
W51, D63, H75, SH41

## Varianten / variantes / variants



lounge  
6-693



lounge  
6-693a



lounge  
6-695



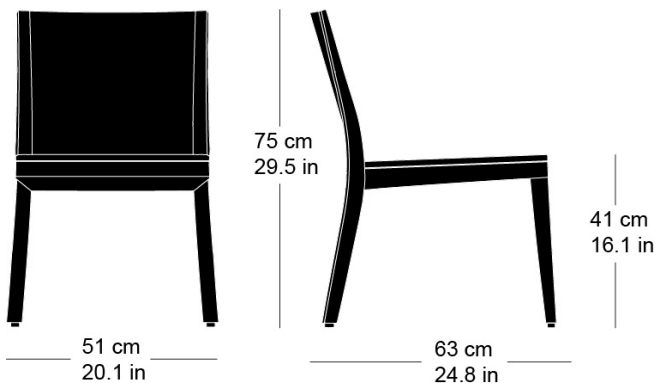
lounge  
6-695a



lounge  
6-675a

## Technische Angaben / specifications / specifications

## Masse / mesure / measure



Gewicht / poids / weight 8 kg 16.0 lb

Polsterung / rembourrage / upholstery ja / oui / yes

**lounge epos 6-675**

## Holzarten / types de bois / types of wood



Hêtre naturel                   HG 520  
Buche natur                    HG 520  
Natural beech                 HG 520



Hêtre anthracite               HG 200  
Buche anthrazit               HG 200  
Anthracite beech              HG 200



Hêtre blanc                     HG 330  
Buche weiss                    HG 330  
White beech                    HG 330



Chêne naturel                 HG 530  
Eiche natur                    HG 530  
Natural oak                     HG 530



Hêtre teinté ebony             HG 100  
Buche Ebony                  HG 100  
Ebony beech                  HG 100



Hêtre clair gris                HG 340  
Buche hellgrau                HG 340  
Light grey beech               HG 340



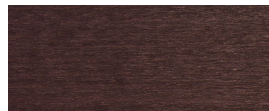
Noyer noir naturel             HG 560  
Schwarznuss natur             HG 560  
Natural black walnut         HG 560



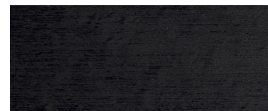
Hêtre teinté wenge            HG 110  
Buche Wenge                  HG 110  
Wenge beech                 HG 110



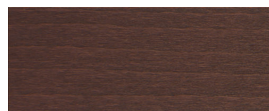
Hêtre gris                     HG 350  
Buche grau                    HG 350  
Grey beech                    HG 350



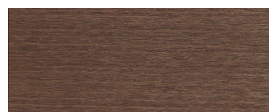
Hêtre teinté mahagoni        HG 130  
Buche Mahagoni               HG 130  
Mahogany beech               HG 130



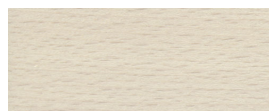
Hêtre noir                     HG 203  
Buche schwarz                HG 203  
Black beech                    HG 203



Hêtre teinté maron            HG 120  
Buche Maron                  HG 120  
Maron beech                  HG 120



Hêtre teinté noyer             HG 151  
Buche Nuss                    HG 151  
Nut beech                     HG 151



Hêtre teinté blanc             HG 172  
Buche geweisst               HG 172  
Whitewashed beech          HG 172

## Belag / revêtement / surface