

**esposito 8-360**

Urs Esposito, 1998

Sitz und Rücken Formsperrholz, Metallgestell verchromt,  
stapelbar, Reihenverbindung möglich  
B50, T54, H81, SH47

Urs Esposito, 1998

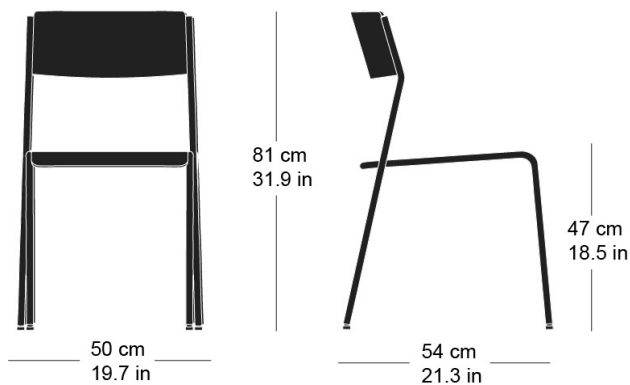
Assise et dossier en contreplaqué moulé, fixation invisible  
du dossier, châssis en acier chromé, empilable, système  
d'accouplement en option  
L50, P54, H81, HAss47

Urs Esposito, 1998

Seat and back moulded plywood, metal frame chrome-  
plated, stackable, optional row connector  
W50, D54, H81, SH47

**Technische Angaben / specifications / specifications**

Masse / mesure / measure



Gewicht / poids / weight 5.4 kg 10.8 lb

Reihenverbindung /  
accouplement / mating system ja / oui / yes

Stapelung / empilage / stacking 20 Stühle / chaises / chairs

**esposito 8-360**

Holzarten / types de bois / types of wood

Belag / revêtement / surface



Hêtre naturel      BN 000 AM  
Buche natur      BN 000 AM  
Beech natural    BN 000 AM



Hêtre noir            BB 203 SG  
Buche schwarz      BB 203 SG  
Beech black        BB 203 SG



Hêtre teinté blanc    BG 172 SG  
Buche geweisst    BG 172 SG  
Beech whitewashed BG 172 SG



Hêtre anthracite    BB 200 SG  
Buche anthrazit    BB 200 SG  
Beech anthracite   BB 200 SG



Hêtre teinté ebony    BB 100 SG  
Buche Ebony        BB 100 SG  
Beech ebony        BB 100 SG



Hêtre teinté noyer    BB 151 SG  
Buche Nuss            BB 151 SG  
Beech walnut        BB 151 SG