

esposito 8-364

Urs Esposito, 1998

Sitz und Rücken gepolstert, Metallgestell verchromt,
stapelbar, Reihenverbindung möglich
B50, T54, H81, SH47

Urs Esposito, 1998

Assise et dossier en contreplaqué moulé, rembourrés,
fixation invisible du dossier, châssis en acier chromé,
empilable, système d'accouplement en option
L50, P54, H81, HAss47

Urs Esposito, 1998

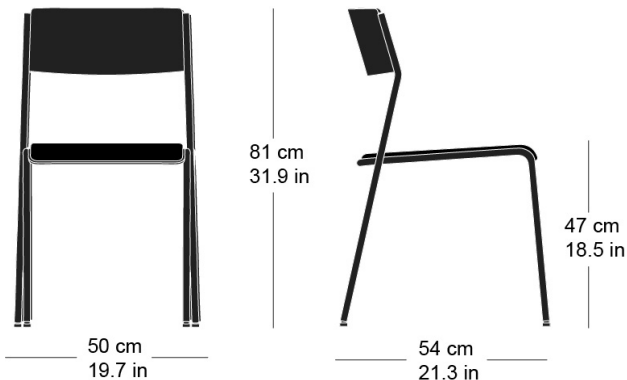
Seat and back upholstered, metal frame chrome-plated,
stackable, optional row connector
W50, D54, H81, SH47

Varianten / variantes / variants

esposito
8-360



esposito
8-363

Technische Angaben / specifications / specifications**Masse / mesure / measure**

Gewicht / poids / weight 5.6 kg 11.2 lb

Polsterung / rembourrage /
upholstery ja / oui / yes

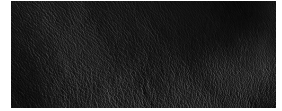
Reihenverbindung /
accouplement / mating system ja / oui / yes

Stapelung / empilage / stacking 10 Stühle / chaises / chairs

esposito 8-364

Holzarten / types de bois / types of wood

Belag / revêtement / surface



Cuir noir
Leder schwarz
Leather black

HG001
HG001
HG001