

haefeli 1-795a

Max Ernst Haefeli, 1926

Sitz gepolstert, Rücken Formsperrholz, Polster vorne aufgesetzt, Hinterfüsse, Sitzzarge und Armlehne massiv gebogen

B51, T57, H82, SH47, ALH67.5

Max Ernst Haefeli, 1926

Assise et dossier rembourrés, pieds, cadre du siège et accoudoirs en bois massif cintré

L51, P57, H82, HAss47, HAcc67.5

Max Ernst Haefeli, 1926

Seat upholstered, moulded plywood back, upholstered on the front, rear legs, seat frame and armrest solid bentwood

W51, D57, H82, SH47, ALH67.5

Varianten / variantes / variants



Haefeli
1-790



Haefeli
1-790a



Haefeli
1-793



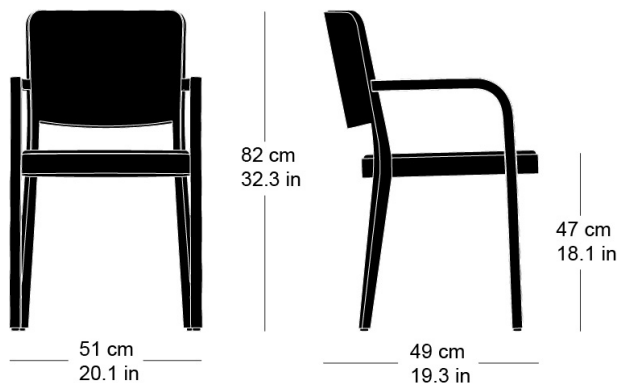
Haefeli
1-793a



Haefeli
1-795

Technische Angaben / specifications / specifications

Masse / mesure / measure



Gewicht / poids / weight 6.4 kg 12.8 lb

Polsterung / rembourrage / upholstery ja / oui / yes

haefeli 1-795a

Holzarten / types de bois / types of wood

Belag / revêtement / surface



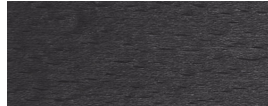
Hêtre naturel BN 000 AM
Buche natur BN 000 AM
Beech natural BN 000 AM



Hêtre noir BB 203 SG
Buche schwarz BB 203 SG
Beech black BB 203 SG



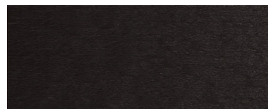
Frêne naturel FN 000 AM
Esche natur FN 000 AM
Ash natural FN 000 AM



Hêtre anthracite BB 200 SG
Buche anthrazit BB 200 SG
Beech anthracite BB 200 SG



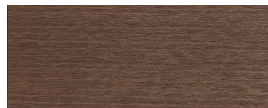
Hêtre teinté blanc BG 172 SG
Buche geweisst BG 172 SG
Beech whitewashed BG 172 SG



Hêtre teinté ebony BB 100 SG
Buche Ebony BB 100 SG
Beech ebony BB 100 SG



Frêne pigmenté blanc FW 001 OL
Esche weisspigmentiert FW 001 OL
Ash white-pigmented FW 001 OL



Hêtre teinté noyer BB 151 SG
Buche Nuss BB 151 SG
Beech walnut BB 151 SG



Frêne noir FB 203 AM
Esche schwarz FB 203 AM
Ash black FB 203 AM