

moser 1-253

Werner Max Moser, 1931

Sitz gepolstert, Rücken, Füsse und Sitzzarge massiv gebogen

B42, T49, H80, SH47

Werner Max Moser, 1931

Assise rembourrée, dossier, pieds et cadre du siège en bois massif cintré

L42, P49, H80, HAss47

Werner Max Moser, 1931

Upholstered seat, back, legs and seat frame solid bentwood

W42, D49, H80, SH47

Varianten / variantes / variants



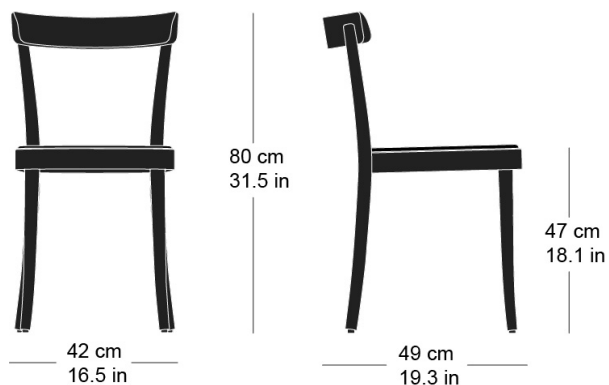
moser
1-250



moser
1-256

Technische Angaben / specifications / specifications

Masse / mesure / measure



Gewicht / ponds / weight 4 kg 8.0 lb

Polsterung / rembourrage / upholstery ja / oui / yes

moser 1-253

Holzarten / types de bois / types of wood



Hêtre naturel HG 520
Buche natur HG 520
Natural beech HG 520



Hêtre anthracite HG 200
Buche anthrazit HG 200
Anthracite beech HG 200



Hêtre blanc HG 330
Buche weiss HG 330
White beech HG 330



Hêtre teinté ebony HG 100
Buche Ebony HG 100
Ebony beech HG 100



Hêtre clair gris HG 340
Buche hellgrau HG 340
Light grey beech HG 340



Hêtre teinté wenge HG 110
Buche Wenge HG 110
Wenge beech HG 110



Hêtre gris HG 350
Buche grau HG 350
Grey beech HG 350



Hêtre teinté mahagoni HG 130
Buche Mahagoni HG 130
Mahogany beech HG 130



Hêtre noir HG 203
Buche schwarz HG 203
Black beech HG 203



Hêtre teinté maron HG 120
Buche Maron HG 120
Maron beech HG 120



Hêtre teinté noyer HG 151
Buche Nuss HG 151
Nut beech HG 151



Hêtre teinté blanc HG 172
Buche geweisst HG 172
Whitewashed beech HG 172

Belag / revêtement / surface