

## matura mandarin 6-596



Hannes Wettstein, 2007

Sessel, Sitz gepolstert, Rücken Juncgeflecht, Hinterfüsse und Rückenschwinge massiv gebogen, stapelbar, Reihenverbindung möglich  
B52, T57, H82, SH47

Hannes Wettstein, 2007

Siège, assise rembourrée, dossier canné, montants de dossier et pieds arrière en bois massif cintré, empilable, système d'accouplement en option  
L59, P57, H82, HAss47

Hannes Wettstein, 2007

Chair, upholstered seat, back made of woven cane, rear legs and rear cross-brace solid bentwood, stackable, optional row connector  
W52, D57, H82, SH47

### Varianten / variantes / variants



Matura  
6-590



Matura  
6-590a



Matura  
6-593



Matura  
6-593a



Matura  
6-595



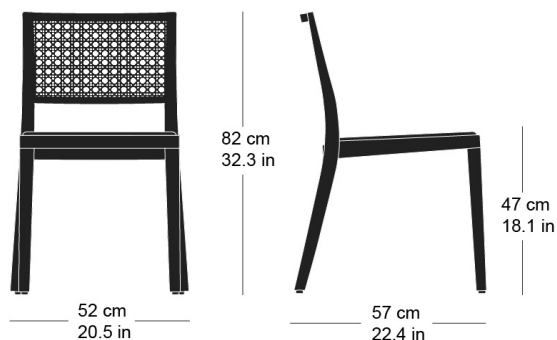
Matura  
6-595a



Matura  
6-596a

### Technische Angaben / specifications / specifications

#### Masse / mesure / measure



Gewicht / poids / weight 5.4 kg 10.8 lb

Polsterung / rembourrage / upholstery ja / oui / yes

Reihenverbindung / accouplement / mating system ja / oui / yes

Stapelung / empilage / stacking 7 Stühle / chaises / chairs

**matura mandarin 6-596**

Holzarten / types de bois / types of wood

Belag / revêtement / surface



Hêtre naturel      BN 000 AM  
Buche natur      BN 000 AM  
Beech natural    BN 000 AM



Noyer noir naturel      NN 000 AM  
Schwarznuss natur      NN 000 AM  
Black walnut natural    NN 000 AM



Chêne naturel      EN 000 AM  
Eiche natur      EN 000 AM  
Oak natural      EN 000 AM



Hêtre noir      BB 203 SG  
Buche schwarz    BB 203 SG  
Beech black      BB 203 SG



Frêne naturel      FN 000 AM  
Esche natur      FN 000 AM  
Ash natural      FN 000 AM



Hêtre anthracite      BB 200 SG  
Buche anthrazit    BB 200 SG  
Beech anthracite    BB 200 SG



Hêtre teinté blanc      BG 172 SG  
Buche geweisst      BG 172 SG  
Beech whitewashed    BG 172 SG



Hêtre teinté ebony      BB 100 SG  
Buche Ebony      BB 100 SG  
Beech ebony      BB 100 SG



Frêne pigmenté blanc    FW 001 OL  
Esche weisspigmentiert   FW 001 OL  
Ash white-pigmented    FW 001 OL



Hêtre teinté noyer      BB 151 SG  
Buche Nuss      BB 151 SG  
Beech walnut      BB 151 SG



Frêne noir      FB 203 AM  
Esche schwarz      FB 203 AM  
Ash black      FB 203 AM